



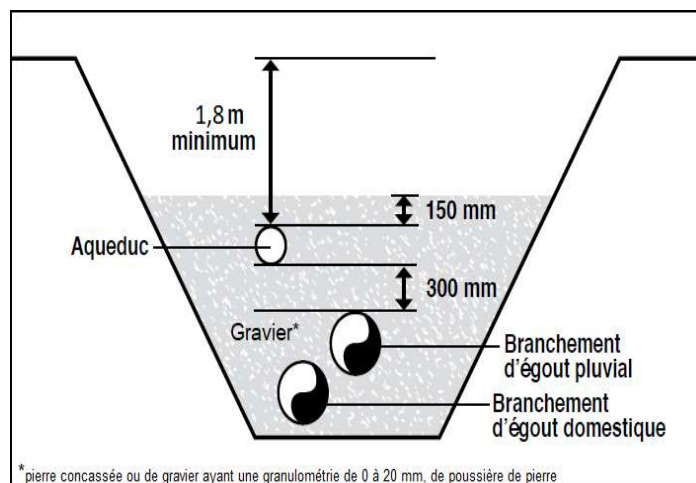
BRANCHEMENT À L'AQUEDUC ET D'ÉGOUT

Normes applicables à l'installation ou à la rénovation d'un branchement privé à l'aqueduc et d'égout d'un bâtiment

Extrait du règlement 318-2019, le règlement intégral est disponible sur notre site internet : www.stcomelinier.com

Exigences d'installation des branchements

- Demander un permis à la municipalité avant de faire tout branchement
- Un branchement doit être installé, sur toute sa longueur, sur un lit d'au moins 150 mm d'épaisseur de pierre concassée
- Tout branchement à l'égout doit être recouvert d'une épaisseur d'au moins 150 millimètres de pierre concassée
- Le propriétaire doit aviser les Travaux publics au moins 24 heures à l'avance avant le remblayage
- les branchements sont installés avec un recouvrement minimal de 1,8 m



Branchement à l'aqueduc



- La conduite d'une nouvelle construction doit être continue et ne comprendre aucun joint
- La conduite est installée au-dessus des conduites d'égout
- La bouche à clé du robinet d'arrêt du branchement public (tige à eau) localisée sur le terrain près de la rue doit être accessible et facilement repérable en tout temps

Branchement d'égout



- La conduite d'égout doit être de qualité et de même diamètre
- La conduite d'égout sanitaire et pluvial raccordée par gravité à l'égout public doit avoir une pente minimale de 1 %
- Les branchements privés d'égout sanitaire et d'égout pluvial doivent être canalisés jusqu'aux services publics de la rue par des conduites distinctes.

Pièce interdites



- Un raccord d'un angle supérieur à 22,5 degrés est interdit dans la construction d'un branchement, sauf si un coude à long rayon est utilisé
- Il est interdit d'installer un joint d'étanchéité en caoutchouc munit de deux colliers de serrage (reconnu sous le nom de tridon).

Matériaux autorisés



Branchement à d'aqueduc :

- Tuyaux de cuivre type "k" mou de 19mm (3/4") à 50mm (2"), sans soudure ;
- Muncipex (Bleu 904) de 19mm (3/4") à 50mm (2") ;

Égout sanitaire :

- Le chlorure de polyvinyle (P.V.C.) classe SDR 28 minimum pour les diamètres de 125mm et 150mm, et classe SDR 35 pour les diamètres de 200mm, 250mm et 300mm.

Égout pluvial :

- Le chlorure de polyvinyle (P.V.C.) classe SDR 28 minimum pour les diamètres de 150mm; et classe SDR 35 pour les diamètres de 200mm, 250mm et 300mm.



Diamètre des conduites

	AQUEDUC	ÉGOUT SANITAIRE	ÉGOUT PLUVIAL
Unifamiliale	19mm (¾")	125mm (5")	150mm (6")
	19mm (¾")	125mm (5")	150mm (6")
2 logements			
Jumelé	2x 19mm (¾")	2x 125mm (5")	2x 150mm (6")
3 à 5 logements	25mm (1")	125mm (5")	150mm (6")
6 à 8 logements et maisons de chambres (maximum 20 chambres)	38mm (1½")	150mm (6")	150mm (6")
10 à 12 logements et maisons de chambres (maximum 30 chambres)	50mm (2")	150mm (6")	150mm (6")

Bris de branchement à l'aqueduc, égout sanitaire et travaux (réflexion du réseau)

L'inspecteur municipal peut demander la reconstruction complète du branchement d'aqueduc et d'égout dans les situations suivantes :

- Si le branchement à l'aqueduc a une fuite;
- Si le branchement n'est pas étanche suite à une inspection;
- Si le matériau utilisé ou diamètre du branchement n'est pas conforme au règlement;
- Tout autre bris signalisé à la municipalité ou jugement de l'inspecteur municipal.

Rappel - Clapet de retenue

Tout drain de bâtiment (sanitaire et pluvial) doit obligatoirement être muni d'une soupape de retenue conformément aux normes prévues dans le Code de plomberie du Québec. Référence # règlement 139-06

